

Муфта соединительная гидравлическая фиксацией для SML труб



ПАСПОРТ

ТУ

25.99.29-009-21203517-2020

2026

Муфта соединительная гидравлическая с фиксацией для SML труб

1. Общие сведения

Муфты предназначены для соединения чугунных безраструбных SML трубопроводов с рабочим давлением до 2,3 МПа и диаметром от 58,0 до 429,0 мм

Диапазон рабочей температуры:

- резина EPDM от минус 20 С° до плюс 100 С°
- резина NBR от минус 20 С° до плюс 80 С°
- резина HNBR от минус 20 С° до плюс 150 С°

Рекомендованы для использования в водоснабжении и водоотведении, в коммунальном хозяйстве, на промышленных предприятиях, в теплоснабжении и энергетике, в химической, газовой и нефтяной отраслях.

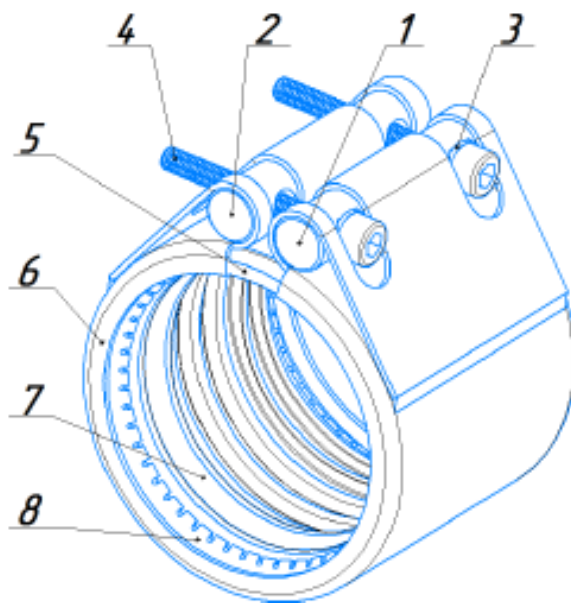
Носят индекс «SML»

Комплекуются двумя специальными анкерными кольцами, которые при увеличении давления внедряются в трубу, что служит дополнительным креплением трубопроводов при осевой нагрузке под действием давления внутри труб. Жесткого закрепления труб не требуется.

2. Устройство продукции.

В состав муфты (Рис 1.) входит корпус (6) к которому приварен вкладыш (5), зажимной узел (замок), резиновое уплотнение (7), два анкерных кольца (8).

Зажимной узел включает в себя прижимной (1) и резьбовой (2) прутки, болты (3, 4).



(рис. 1).

Резиновое уплотнение (7) лепесткового типа с силиконовой обработкой. В зависимости от характера жидкости, транспортируемой трубопроводом, материал резинового уплотнения может изготавливаться из: резиновой смеси на основе этиленпропиленового каучука (EPDM), резиновой смеси на основе бутадиен нитрильного каучука (NBR) или гидрированного бутадиен нитрильного каучука (HNBR). Уплотнение вставлено в корпус.

Материал всех элементов муфты, кроме резинового уплотнения, нержавеющая сталь.

Муфта изготовлена в соответствии с действующей технической документацией производителя ТУ 25.99.29-009-21203517-2020.

3. Область применения

Муфты можно использовать для соединения чугунных безраструбных SMLтруб.

Среда в соединяемых трубах: при применении уплотнения из EPDM – все водные растворы разного качества, воздух, твердые вещества и хим. продукты; при применении уплотнения из NBR и HNBR - вода, нефть, бензин и другие углеводороды.

4. Комплектность

Муфта в сборе - 1шт, паспорт – на партию шт.

5. Правила хранения и транспортировки продукции

Муфты поставляются в собранном виде, упакованными в короба из гофрокартона или уложенные на транспортные паллеты и упакованные в пластиковую пленку. Условия хранения изделия должно соответствовать группам 1, 2 ГОСТ 15150-69. При транспортировке следует использовать крытое транспортное средство и при необходимости дополнительно упаковать изделие таким образом, чтобы не произошло существенной деформации корпуса муфты.

6. Указание по монтажу

Перед началом монтажа убедитесь в том, что муфта подобрана правильно, по диаметру соединяемых труб. Убедитесь, что максимальный зазор между ними соответствует значению, указанному в таблице размеров, при необходимости используйте усиливающую вставку. Убедитесь, что угловое смещение соединяемых труб не более:

$\lt \phi 60,3 \text{ мм} \Rightarrow 5^\circ$; $\gt \phi 76,1 \text{ мм} \Rightarrow 4^\circ$; $\lt \phi 219,1 \text{ мм} \Rightarrow 2^\circ$

Очистите и прижмите друг к другу торцы соединяемых труб. Трубы должны находиться на одной оси. Максимально выкрутите (но не снимайте) болты из резьбового прутка. Приложите муфту (ось муфты параллельно трубам) к месту соединения труб так, чтобы это место находилось посередине муфты. Нанесите на трубах мелом (любым маркером) отметки по габаритам приложенной муфты. Разделите трубы. На одну из них наденьте муфту. Опять соедините трубы торцами друг к другу. Перемещая муфту вдоль оси соединяемых труб, добейтесь того, чтобы муфта своими габаритами встала по отмеченным ранее отметкам. Закрутите болты обратно в резьбовые прутки сначала вручную. Далее затягивайте постепенно поочередно простым или специальным динамометрическим ключом. Максимальный крутящий момент: для шпилек M8 – 25,5 Н-м, M10 – 51 Н-м, M12 – 88 Н-м, для M14 – 141 Н-м, для M16 – 218 Н-м. По окончании установки проведите тест установленной муфты на протечку под давлением.

7. Утилизация

По истечению срока эксплуатации изделие допускается разобрать на составные части: нержавеющая сталь, резина и отправить на вторичную переработку. Или утилизировать в соответствии с установленным на эксплуатирующем изделие предприятии порядком, составленным в соответствии с Законами РФ № 96-ФЗ "Об охране атмосферного воздуха", № 89-ФЗ "Об отходах производства и потребления", № 52-ФЗ "О санитарно-эпидемиологическом благополучии населения", и другими российскими и региональными нормами, актами, правилами, распоряжениями и пр., принятыми во исполнение указанных законов.

8. Артикул

Изделия обозначаются в соответствие с артикулом: Муфта ГСМ ..U-T-D-R, где

- Муфта ГСМ .. – торговое название изделия (Муфта Соединительная Гидравлическая);
- первая позиция «U» – цифра, обозначающая сферу применения изделия: 2 – для соединения SML труб;
- вторая позиция «Т» - цифра, обозначающая тип муфты: 1 – с фиксацией;
- третья позиция «D» - цифры, обозначающие диаметр трубы в мм, на которую может быть установлено данное изделие. Диаметр обозначается с точностью до первого знака после запятой;
- четвертая позиция «R» - буквы, обозначающие марку резинового уплотнения: EPDM, NBR, HNBR.

Пример записи при заказе:

Муфта соединительная гидравлическая .. с фиксацией для SML труб, D=110.0 мм, уплотнение EPDM, или Муфта ГСМ .. 2-1-110.0-EPDM, SML.

9. Гарантии производителя

На изделие, которое хранилось, было установлено и эксплуатируется в соответствии с данным Техническим паспортом, предоставляется гарантия 24 месяца со дня продажи. Расчетный срок эксплуатации 10 лет.
